

AIPHONE

Série JK



Portier vidéo couleur mains libres grand angle 170° avec zoom

Changez votre champ de vision pour une meilleure sécurité.

La caméra et le moniteur performants de la série JK vous permettent d'élargir votre champ de vision jusqu'à 170° tout en obtenant une qualité d'image exceptionnelle.



Visualisation deux fois plus grande que vos vidéophones habituels !



Avec les vidéophones habituels

Champ de vision très grand angle

Pour une meilleure sécurité, la série JK est équipée d'une caméra grand angle vous permettant d'obtenir une vision panoramique innovante, ainsi une personne dans un fauteuil roulant ou même une personne tentant de se dissimuler peut être identifiées.



L'innovation Aiphone !



Le nouvel objectif très grand angle développé par Aiphone s'ajuste pour offrir une vision large !

L'image d'une caméra à objectif très grand angle peut être large cependant elle a tendance à présenter des problèmes de distorsion. Afin d'améliorer la qualité de l'image, Aiphone a développé la technologie pour corriger cette distorsion !



Sans correction de distorsion



Avec correction de distorsion

2 types de moniteur intérieur

JK1MD (130206) **Standard** Sans mémoire d'images

Moniteur maître, couleur, grand angle 170° avec zoom



JK1MED (130207) **mémoire d'images**

Moniteur maître, couleur, grand angle 170° avec zoom et mémoire d'images



Mode zoom et plein



Zoom

Pour voir les détails, changer le mode d'image en mode Zoom. La commutation entre le mode Grand angle et le mode Zoom est réalisée simplement en appuyant sur une touche.



MODE GRAND ANGLE



MODE ZOOM



Mode plein écran

Utilisez la touche de navigation pour modifier l'angle de la caméra en mode Zoom.



Réglage de contre-jour et de sensibilité nocturne

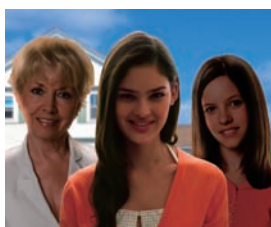
JK1MD & JK1MED



Une pression sur le bouton "ADJUST" peut rendre la vision plus claire.

De jour avec contre-jour

Avant réglage

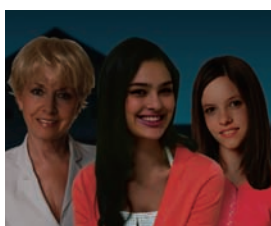


Après réglage



De nuit avec peu de lumière

Avant réglage



Après réglage



écran JK1MD & JK1MED

Surveillance de l'entrée JK1MD & JK1MED



Vous pouvez zoomer exactement où vous le souhaitez.

Par exemple : vous pouvez identifier clairement les personnes en fauteuil roulant en réglant l'angle de la caméra.

■ Pré-sélection de l'angle de la caméra !

L'angle de la caméra par défaut n'est peut-être pas adapté pour l'identification des visiteurs par rapport à vos entrées. Si c'est le cas, vous pouvez régler la pré-sélection de l'angle de la caméra ou installer un boîtier d'angle 30°. Avec la pré-sélection, l'angle de la caméra revient sur la zone programmée après chaque appel.



Surveillance de la zone autour de la platine de rue en mode grand-angle et zoom. Pour assurer le respect de la vie privée, les sons intérieurs de la maison ne sont pas transmis à la platine de rue.

Autres fonctionnalités JK1MD & JK1MED

■ Communication "Mains-libres" et "Appuyez pour parler"

Lorsque vous recevez un appel, appuyez sur le bouton TALK pour commencer une conversation mains-libres. Dans un environnement bruyant, le mode "Appuyez pour parler" (système talkie-walkie) permet d'obtenir une conversation claire.



■ Intercommunication

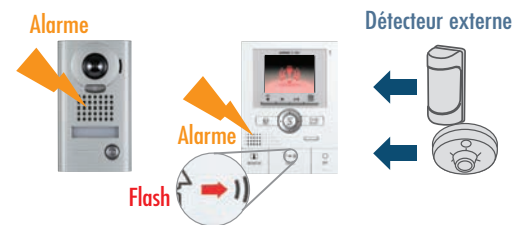
En ajoutant un poste secondaire vidéo ou audio, en option, l'intercommunication entre les postes intérieurs est possible.



■ Entrée pour détecteur externe

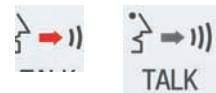
Notification de l'activation du détecteur externe par alarme, voyant LED et écran.

* L'écran d'alerte ne s'affiche que sur le JK1MED.



■ Témoin de communication

Le voyant LED s'allume lorsque vous parlez et s'éteint lorsque vous écoutez.



Lorsque vous parlez Lorsque le visiteur parle

■ Utilisation intuitive

Grâce aux icônes des boutons et de l'écran, vous savez intuitivement comment utiliser le moniteur.



■ Bouton optionnel

En utilisant un connecteur fourni, vous pourrez commander un dispositif externe tel que l'éclairage d'entrée extérieur...

■ Le signal vidéo peut être récupéré depuis le poste maître.

Vers DVR, enregistreur vidéo, etc.

Sécurité renforcée JK1MD & JK1MED

■ Identification claire, même de nuit.

Lorsqu'un appel est reçu de nuit, le témoin LED sur le poste de porte vidéo s'allume automatiquement pour envoyer une image en couleur claire au moniteur.



■ Surveillance de nuit et conversation avec l'entrée

Pour la surveillance de l'entrée la nuit (monitoring), les lumières LED ne s'allument pas. Vous pouvez ainsi visualiser sans être remarqué par les personnes se trouvant à l'entrée. Une pression sur le bouton TALK allume les LED et vous permet de parler avec l'entrée.

Vous entendez des bruits étranges.



Système Standard

JK1MD (130206)



ENTREE

Platine de rue



JKDV (130211)

Platine de rue saillie, caméra grand angle 170°, résistante au vandalisme

OU



JKDVF (130212)

Platine de rue encastrée, caméra grand angle 170°, résistante au vandalisme

INTERIEUR

Poste maître

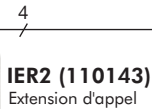


JK1MD (130206)

Moniteur maître couleur, grand angle 170° et zoom

PS

Sortie vidéo



IER2 (110143)
Extension d'appel

Poste supplémentaire



JK1HD (130208)

Poste vidéo supplémentaire

OU



JK1SD (130209)

Poste audio supplémentaire

Kits

•JKS1ADV (130201)

JK1MD, JKDV (platine saillie) et alimentation

•JKS1ADF (130202)

JK1MD, JKDVF (platine encastrée) et alimentation

PS : Alimentation PS1810DIN (110902)

Options



AC10S (120150)

Clavier codé 100 codes, 2 relais, montage en saillie



JKDV + AC10S



KJKF (130220)

Platine inox avec clavier rétro éclairé 100 codes 2 relais (prévoir obligatoirement JKDVF)



MGF30 (110763)

Boîtier d'angle 30°



SBML1 (110773)

Support de bureau pour moniteurs



MCWS1 (111122)

Support de bureau pour poste audio

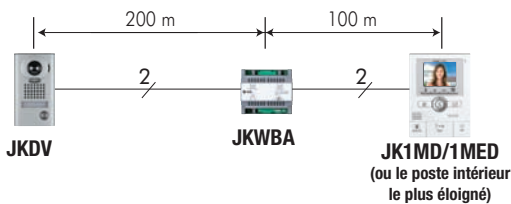
JKWBA (130213)

Adaptateur longue distance

- Rallonge la distance de câblage de 100 m à 300 m entre la platine de rue et le dernier moniteur vidéo.



Prévoir câble spécial C200M (110440) pour 200 m et C330M (100291) pour 300 m.



2 types de platine de rue

Sélectionnez la platine de rue qui vous convient le mieux.

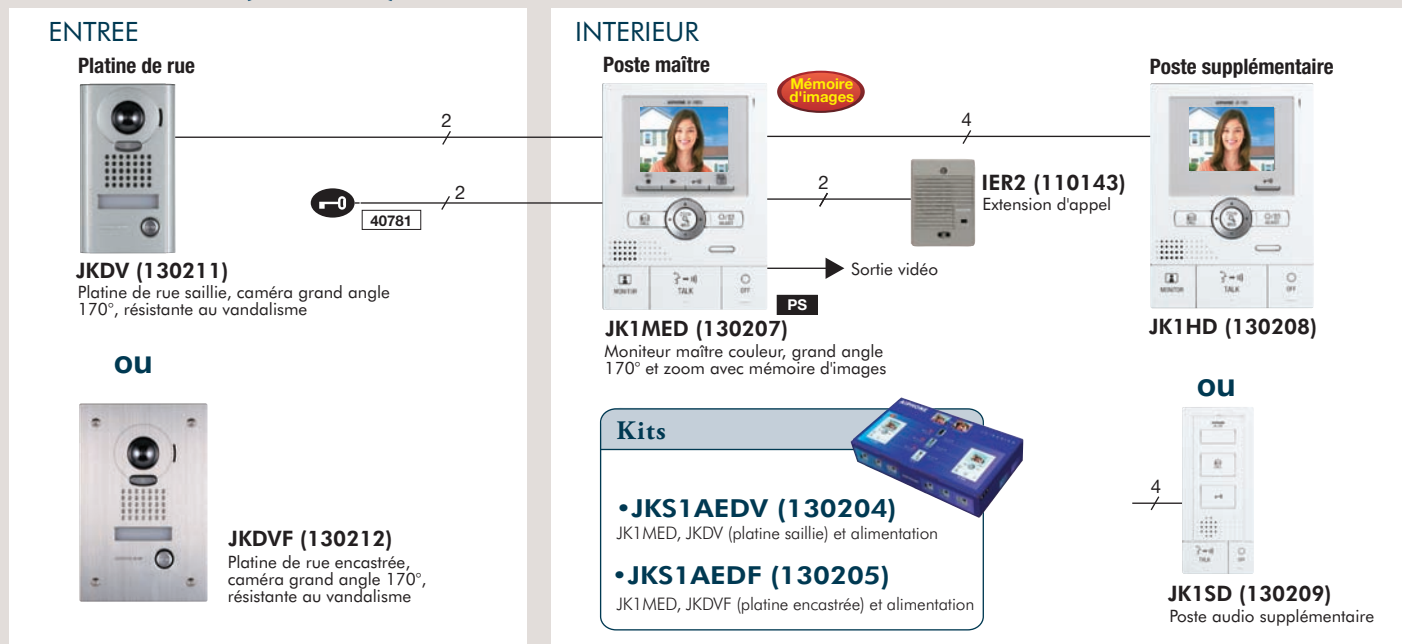


JKDV (130211)



JKDVF (130212)

Mémoire d'images JK1MED (130207)



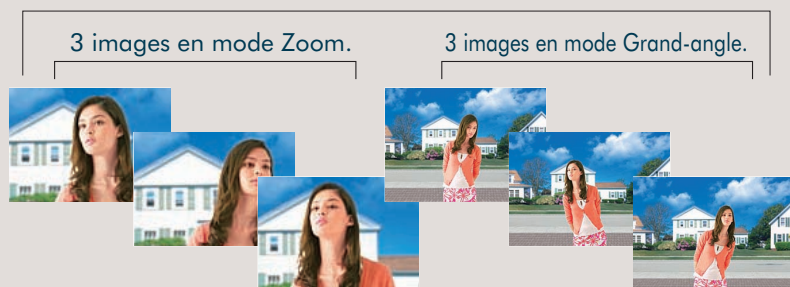
Enregistrement et lecture

Avec le JK1MED, vous pouvez enregistrer les images de vos visiteurs manuellement ou automatiquement.

Enregistrement automatique

Fonctionne à tout moment, même pendant votre absence. L'enregistrement débute automatiquement à chaque appel de la platine de rue.

Enregistre 6 images par appel (3 images en mode zoom et 3 en mode grand angle avec la configuration initiale). Jusqu'à 40 images peuvent être enregistrées et 10 peuvent être protégées de l'écrasement automatique.



Vous pouvez changer le réglage initial sur zoom ou sur grand-angle.

Toutes en grand angle



Toutes en zoom



Configuration rapide et simple



Le réglage est intuitif. Vous n'avez qu'à suivre le menu affiché à l'écran.

Enregistrement manuel

Enregistre les images selon vos besoins. L'enregistrement débute lorsque vous appuyez sur le bouton REC pendant la surveillance ou la conversation avec un visiteur.



Choix parmi 5 langues d'affichage

Choisissez entre anglais, français, italien, néerlandais, espagnol et italien.

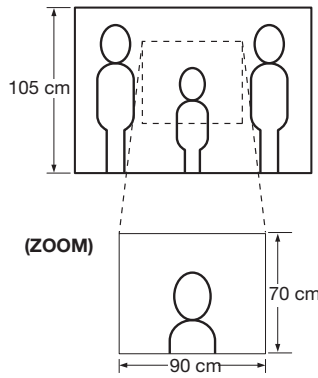
Lecture

Le témoin LED de lecture clignote s'il y a des images enregistrées automatiquement. Appuyez sur le bouton PLAY pour les lire.

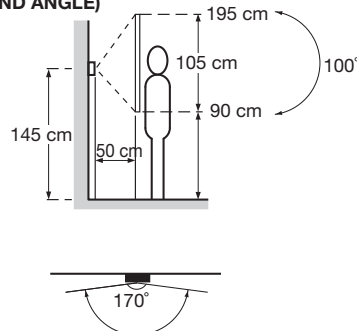


■ CHAMP DE VISION

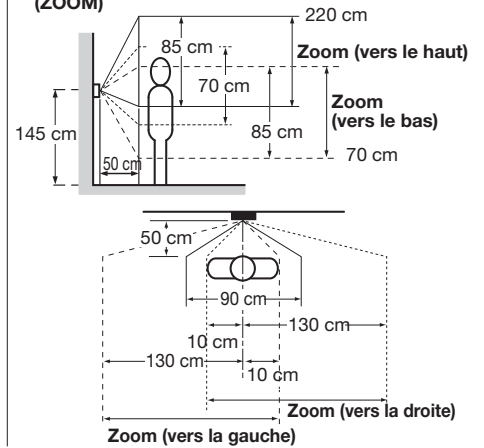
JKDV, JKDVF (GRAND ANGLE)



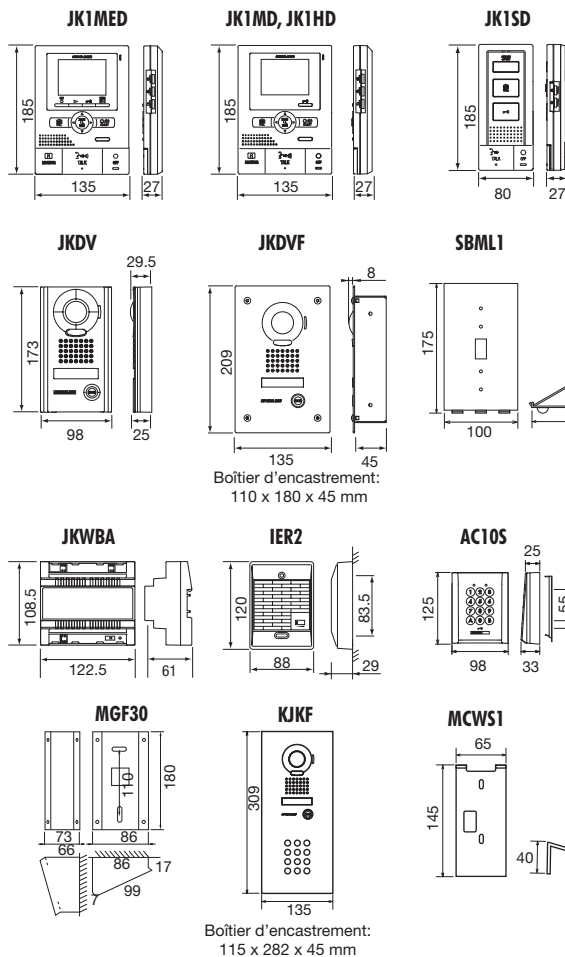
(GRAND ANGLE)



(ZOOM)



■ DIMENSIONS (mm)



■ SPECIFICATIONS

Alimentation	: 18 Vcc
Alimentation	: PS1810DIN
Consommation	: Max. 400mA (JK1MED, JK1MD). Max. 200 mA (JK1HD). Max. 120 mA (JK1SD) Max. 95mA (JKWBA)
Appel	: Carillon. Image et son, environ 45 s.
Communication	: Environ 1 min. AUTOMATIQUE (mains libres) : pour l'activation, une impulsion sur le bouton TALK. MANUELLE (Appuyer pour parler / Relâcher pour écouter) : pour l'activation, appuyez sur le bouton TALK pendant 1 s. minimum.
Moniteur vidéo	: Ecran LCD couleur TFT 3,5" à affichage direct.
Ligne de balayage	: 525 lignes
Sortie vidéo	: NTSC, 1Vp-p/75Ω
Eclairage de nuit	: Portée d'éclairage LED jusqu'à 50 cm de la caméra (5 Lux).
Gâche électrique	: 24 Vac/cc, 500 mA (contact sec de commande NO)
Sortie option	: 24 Vac/cc, 1,6 A (contact sec de commande NO)
Câblage	: Platine de rue vers poste maître: Conducteur isolé à gaine en PVC avec PE (polyéthylène) LYT1 8/10. Poste maître vers poste supplémentaire : Conducteur isolé à gaine en PVC avec PE (polyéthylène) LYT1 8/10.
Longueur de câblage :	Poste maître / supplémentaire vers porte : 50 m (Ø 0,6 mm) 100 m (Ø 0,8 mm) Poste maître vers IER2 : 75m (Ø 0,6 mm) 150m (Ø 0,8 mm)

■ CABLAGE

- **Recommandé** : Conducteur isolé à gaine en PVC avec PE (polyéthylène) LYT1 8/10. Ne jamais utiliser de conducteurs individuels, de câble à paire torsadée ou de câble coaxial.



imprimé sur papier 100% recyclé

Prix Deming



ISO 9001



JQA-0291
AIPHONE CO., LTD

ISO 14001



JQA-EM0453
AIPHONE CO., LTD

AIPHONE®

Fournisseur de bien être

www.aiphone.fr